
Message Guide

REQRES (English Version)

auf Basis

ORDRSP

Purchase order response message

UN D.07A S3

Version: 5.0
Variant: Final
Date of publication: 01.04.2019
Author: THE

1 Introduction	2
1.1 Functional description	2
1.2 Principles	2
1.3 Field of application	2
1.4 References	2
2 Message structure	3
3 Diagram.....	4
4 Segment layout.....	5
5 Applications	20
6 Example message.....	22

1 Introduction

1 Introduction

This document introduces the definition of the Request Response - REQRES message, a customized subset of the EDIFACT ORDERSP message to use for Electronic Data Interchange (EDI) in the gas industry.

Special references are made to requirements and roles in the German gas industry. It is recommended to read the DVGW Implementation Guidelines (NÜVOR) before implementing a template since these guidelines contain some basic rules for all EDIFACT messages.

1.1 Functional description

The message is used by the shipper to confirm the requested gas quantities of a specified gas day. The here listed definition of this message describes the common practice in the gas industry. However, it does not exclude a use between other market participants than those mentioned in this description.

1.2 Principles

The REQRES message confirms to the purchaser that the requested quantity will be available at the specified delivery points. Another use is not part of this message description.

1.3 Field of application

This message is the confirmation of a previously sent REQUEST message that was initiated by the purchaser.

1.4 References

The content of the REQRES message is based on:

- The EDIFACT UNSM ORDERSP D 07A definition as published by UN / CEFACT.
- The definition of terms and codes as described by the EASEE Gas "Workflow and Message Design Working Group".

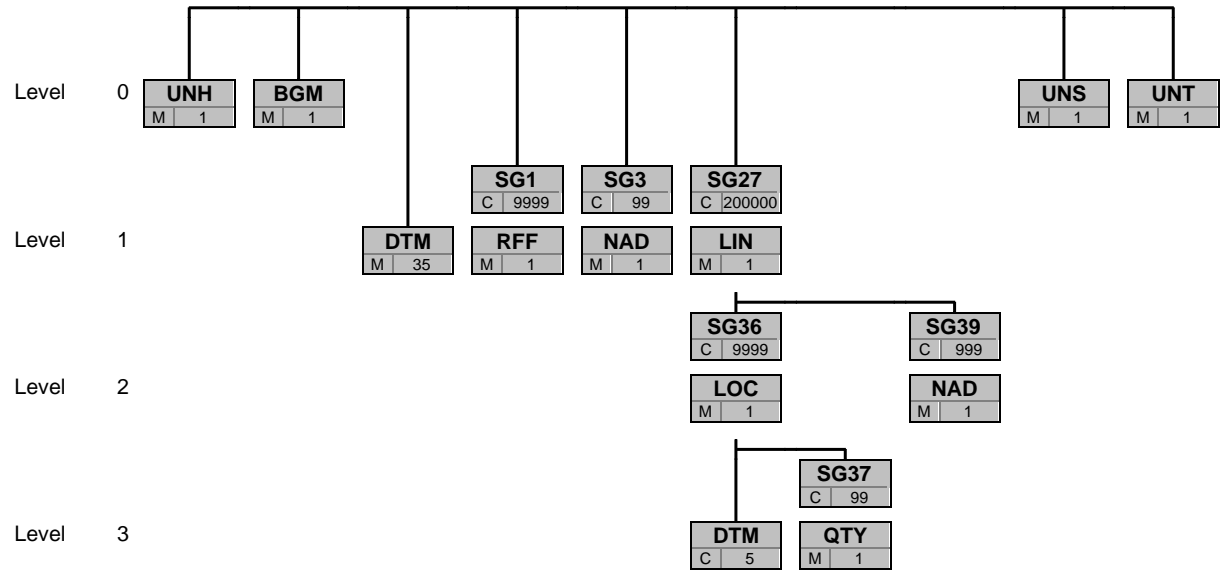
2 Message Structure

Count	Nr	Seg	St	/ DVGW	MaxRep	/ DVGW	Level	Content
0010	1	UNH	M	M	1	1	0	Opening, identifikation, specification
0020	2	BGM	M	M	1	1	0	Type, function, unique number of the message
0030	3	DTM	M	M	35	1	1	Time zone
0030	4	DTM	M	M	35	1	1	Date and time of the message
0030	5	DTM	M	M	35	1	1	Period of validity
0090		SG1	C	R	9999	1	1	Contract reference
0100	6	RFF	M	M	1	1	1	Contract reference
0150		SG3	C	R	99	1	1	Seller
0160	7	NAD	M	M	1	1	1	Seller
0150		SG3	C	R	99	1	1	Buyer
0160	8	NAD	M	M	1	1	1	Buyer
1040		SG27	C	R	200000	200000	1	LIN
1050	9	LIN	M	M	1	1	1	Position number
1560		SG36	C	R	9999	9999	2	LOC-DTM-SG37
1570	10	LOC	M	R	1	1	2	Location
1590	11	DTM	C	R	5	1	3	Date, time, period of the following quantities
1600		SG37	C	R	99	1	3	Quantity
1610	12	QTY	M	M	1	1	3	Quantity
1670		SG39	C	R	999	1	2	NAD
1680	13	NAD	M	M	1	1	2	Nomination qualifier
2360	14	UNS	M	M	1	1	0	Section control
2430	15	UNT	M	M	1	1	0	Message trailer

Seg = Segment
Counter = Number of Segment
Nr = Sequential segment number in the guide
MaxRep = Maximum repetitions of the segment as defined by
UN/CEFACT

St = Status
EDIFACT: M=Muss/Mandatory, C=Conditional
Anwendung: R=Erforderlich/Required, O=Optional,
D=Abhängig von/Dependent, N=Nicht benutzt/Not used

3 Diagram



Seg	
St	MaxRep

Seg = Segment
 St = Status as defined by UN/CEFACT (M=Muss/Mandatory, C=Conditional)
 MaxRep = Maximum repetitions of the segment as defined by UN/CEFACT

4 Segment layout

Counte	Nr	Seg	Standard		DVGW		Level	Name
			St	MaxRep	St	MaxRep		

0010	1	UNH	M	1	M	1	0	Opening, identifikation, specification
------	---	------------	---	---	---	---	---	--

			Standard	DVGW		
Bez	Name	St	Format	St	Format	Application / Remark
UNH						
0062	Nachrichten-Referenznummer	M	an..14	M	an..14	Message reference number <i>Unique reference number generated by the sender.</i>
S009	Nachrichten-Kennung	M		M		
0065	Nachrichtentyp-Kennung	M	an..6	M	an..6	ORDRSP Order Response
0052	Versionsnummer des Nachrichtentyps	M	an..3	M	an..3	D Directory
0054	Freigabenummer des Nachrichtentyps	M	an..3	M	an..3	07A Directory Release
0051	Verwaltende Organisation	M	an..2	M	an..2	UN UNECE
0057	Anwendungscode der zuständigen Organisation	C	an..6	R	an..6	MGV18 Bilateral abgestimmtes Format für den Datenaustausch mit dem MGV, Stand 01.12. 2018

Explanatory notes:

Example:

UNH+123456+ORDRSP:D:07A:UN:MGV18'

Bez = Objekt-Bezeichner
 Nr = Laufende Segmentnummer im Guide
 MaxWdh = Maximale Wiederholung der Segmente/Gruppen
 Zähler = Nummer der Segmente/Gruppen im Standard

St = Status
 EDIFACT: M=Muss/Mandatory, C=Conditional
 Anwendung: R=Erforderlich/Required, O=Optional,
 D=Abhängig von/Dependent, N=Nicht benutzt/Not used

4 Segment layout

Counte	Nr	Seg	Standard		DVGW		Level	Name
			St	MaxRep	St	MaxRep		

0020	2	BGM	M	1	M	1	0	Type, function, unique number of the message
------	---	------------	---	---	---	---	---	--

			Standard	DVGW		
Bez	Name	St	Format	St	Format	Application / Remark
BGM						
C002	Dokumenten-/ Nachrichtenname	C		R		
1001	Dokumentenname, Code	C	an..3	R	an..3	41G Sellers Request Confirmation
1131	Codeliste, Code	C	an..17	N		Nicht benutzt
3055	Verantwortliche Stelle für die Codepflege, Code	C	an..3	R	an..3	332 DE, DVGW Service & Consult GmbH
C106	Dokumenten-/Nachrichten- Identifikation	C		R		
1004	Dokumentenummer	C	an..35	R	an..35	<i>REQRES + distinct identification. The sender must ensure that this identification is unique.</i>

Explanatory notes:

Example:

BGM+41G::332+REQRES123456'

Bez = Objekt-Bezeichner
 Nr = Laufende Segmentnummer im Guide
 MaxWdh = Maximale Wiederholung der Segmente/Gruppen
 Zähler = Nummer der Segmente/Gruppen im Standard

St = Status
 EDIFACT: M=Muss/Mandatory, C=Conditional
 Anwendung: R=Erforderlich/Required, O=Optional,
 D=Abhängig von/Dependent, N=Nicht benutzt/Not used

4 Segment layout

Counte	Nr	Seg	Standard		DVGW		Level	Name
			St	MaxRep	St	MaxRep		

0030	3	DTM	M	35	M	1	1	Time zone
------	---	------------	---	----	---	---	---	-----------

			Standard	DVGW		
Bez	Name	St	Format	St	Format	Application / Remark
DTM						
C507	Datum/Uhrzeit/Zeitspanne	M		M		
2005	Datums- oder Uhrzeits- oder Zeitspannen-Funktion, Qualifier	M	an..3	M	an..3	Z05 Zeitzonen-Definition
2380	Datum oder Uhrzeit oder Zeitspanne, Wert	C	an..35	R	an..35	0 UTC
2379	Datums- oder Uhrzeit- oder Zeitspannen-Format, Code	C	an..3	R	an..3	805 Stunden

Explanatory notes:

Example:

DTM+Z05:0:805'

Bez = Objekt-Bezeichner
 Nr = Laufende Segmentnummer im Guide
 MaxWdh = Maximale Wiederholung der Segmente/Gruppen
 Zähler = Nummer der Segmente/Gruppen im Standard

St = Status
 EDIFACT: M=Muss/Mandatory, C=Conditional
 Anwendung: R=Erforderlich/Required, O=Optional,
 D=Abhängig von/Dependent, N=Nicht benutzt/Not used

4 Segment layout

Counte	Nr	Seg	Standard		DVGW		Level	Name
			St	MaxRep	St	MaxRep		

0030	4	DTM	M	35	M	1	1	Date and time of the message
------	---	------------	---	----	---	---	---	------------------------------

			Standard		DVGW		
Bez	Name		St	Format	St	Format	Application / Remark
DTM							
C507	Datum/Uhrzeit/Zeitspanne		M		M		
2005	Datums- oder Uhrzeits- oder Zeitspannen-Funktion, Qualifier		M	an..3	M	an..3	137 Dokumenten-/Nachrichtendatum/-zeit
2380	Datum oder Uhrzeit oder Zeitspanne, Wert		C	an..35	R	an..35	
2379	Datums- oder Uhrzeit- oder Zeitspannen-Format, Code		C	an..3	R	an..3	203 CCYYMMDDHHMM

Explanatory notes:

Example:

DTM+137:201810151200:203'

Bez = Objekt-Bezeichner
 Nr = Laufende Segmentnummer im Guide
 MaxWdh = Maximale Wiederholung der Segmente/Gruppen
 Zähler = Nummer der Segmente/Gruppen im Standard

St = Status
 EDIFACT: M=Muss/Mandatory, C=Conditional
 Anwendung: R=Erforderlich/Required, O=Optional,
 D=Abhängig von/Dependent, N=Nicht benutzt/Not used

4 Segment layout

Counte	Nr	Seg	Standard		DVGW		Level	Name
			St	MaxRep	St	MaxRep		

0030	5	DTM	M	35	M	1	1	Period of validity
------	---	------------	---	----	---	---	---	--------------------

			Standard	DVGW		
Bez	Name	St	Format	St	Format	Application / Remark
DTM						
C507	Datum/Uhrzeit/Zeitspanne	M		M		
2005	Datums- oder Uhrzeits- oder Zeitspannen-Funktion, Qualifier	M	an..3	M	an..3	Z01 Gültigkeitszeitraum
2380	Datum oder Uhrzeit oder Zeitspanne, Wert	C	an..35	R	an..35	
2379	Datums- oder Uhrzeit- oder Zeitspannen-Format, Code	C	an..3	R	an..3	719 CCYYMMDDHHMMCCYYMMDDHHMM

Explanatory notes:

Example:

DTM+Z01:201810150400201810150500:719'

Bez = Objekt-Bezeichner
 Nr = Laufende Segmentnummer im Guide
 MaxWdh = Maximale Wiederholung der Segmente/Gruppen
 Zähler = Nummer der Segmente/Gruppen im Standard

St = Status
 EDIFACT: M=Muss/Mandatory, C=Conditional
 Anwendung: R=Erforderlich/Required, O=Optional,
 D=Abhängig von/Dependent, N=Nicht benutzt/Not used

4 Segment layout

Counte	Nr	Seg	Standard		DVGW		Level	Name
			St	MaxRep	St	MaxRep		
0090		SG1	C	9999	R	1	1	Contract reference

0100	6	RFF	M	1	M	1	1	Contract reference
------	---	------------	---	---	---	---	---	---------------------------

			Standard		DVGW			
Bez	Name		St	Format	St	Format	Application / Remark	
RFF								
C506	Referenz		M		M			
1153	Referenz, Qualifier		M	an..3	M	an..3	CT Einzelvertrag	
1154	Referenz, Identifikation		C	an..70	R	an..70	<i>Contract reference</i>	

Explanatory notes:

Example:

RFF+CT;THE0BFL012345678 '

Bez = Objekt-Bezeichner
 Nr = Laufende Segmentnummer im Guide
 MaxWdh = Maximale Wiederholung der Segmente/Gruppen
 Zähler = Nummer der Segmente/Gruppen im Standard

St = Status
 EDIFACT: M=Muss/Mandatory, C=Conditional
 Anwendung: R=Erforderlich/Required, O=Optional,
 D=Abhängig von/Dependent, N=Nicht benutzt/Not used

4 Segment layout

Counte	Nr	Seg	Standard		DVGW		Level	Name
			St	MaxRep	St	MaxRep		
0150		SG3	C	99	R	1	1	Seller
0160	7	NAD	M	1	M	1	1	Seller

			Standard	DVGW		
Bez	Name	St	Format	St	Format	Application / Remark
NAD						
3035	Beteiligter, Qualifier	M	an..3	M	an..3	SE Verkäufer
C082	Identifikation des Beteiligten	C		R		
3039	Beteiligter, Identifikation	M	an..35	M	an..35	
1131	Codeliste, Code	C	an..17	N		Nicht benutzt
3055	Verantwortliche Stelle für die Codepflege, Code	C	an..3	R	an..3	9 GS1 332 DE, DVGW Service & Consult GmbH

Explanatory notes:

Seller is always provider/supplier of balancing gas.

Example:

NAD+SE+9800123456789::332'

Bez = Objekt-Bezeichner
 Nr = Laufende Segmentnummer im Guide
 MaxWdh = Maximale Wiederholung der Segmente/Gruppen
 Zähler = Nummer der Segmente/Gruppen im Standard

St = Status
 EDIFACT: M=Muss/Mandatory, C=Conditional
 Anwendung: R=Erforderlich/Required, O=Optional,
 D=Abhängig von/Dependent, N=Nicht benutzt/Not used

4 Segment layout

Counte	Nr	Seg	Standard		DVGW		Level	Name
			St	MaxRep	St	MaxRep		
0150		SG3	C	99	R	1	1	Buyer
0160	8	NAD	M	1	M	1	1	Buyer

Bez	Name	Standard		DVGW		Application / Remark
		St	Format	St	Format	
NAD						
3035	Beteiligter, Qualifier	M	an..3	M	an..3	BY Käufer
C082	Identifikation des Beteiligten	C		R		
3039	Beteiligter, Identifikation	M	an..35	M	an..35	
1131	Codeliste, Code	C	an..17	N		Nicht benutzt
3055	Verantwortliche Stelle für die Codepflege, Code	C	an..3	R	an..3	332 DE, DVGW Service & Consult GmbH

Explanatory notes:
Buyer is always THE.

Example:
NAD+BY+9800505300009::332'

Bez = Objekt-Bezeichner
 Nr = Laufende Segmentnummer im Guide
 MaxWdh = Maximale Wiederholung der Segmente/Gruppen
 Zähler = Nummer der Segmente/Gruppen im Standard

St = Status
 EDIFACT: M=Muss/Mandatory, C=Conditional
 Anwendung: R=Erforderlich/Required, O=Optional,
 D=Abhängig von/Dependent, N=Nicht benutzt/Not used

4 Segment layout

Counte	Nr	Seg	Standard		DVGW		Level	Name
			St	MaxRep	St	MaxRep		
1040		SG27	C	200000	R	200000	1	LIN
1050	9	LIN	M	1	M	1	1	Position number
			Standard	DVGW				
Bez	Name		St Format	St Format	Application / Remark			
LIN								
1082	Positionsnummer		C an..6	R an..6	<i>Sequential number (1 to n)</i>			

Explanatory notes:

LIN-1082 is an identification assigned by the sender of the message. It is used to unequivocally identify every occurrence of a position number. NCG recommends a numerical sequence starting with '1' and increasing incrementally by '1' for every further occurrence of a LIN segment.

Example:

LIN+1'

Bez = Objekt-Bezeichner
 Nr = Laufende Segmentnummer im Guide
 MaxWdh = Maximale Wiederholung der Segmente/Gruppen
 Zähler = Nummer der Segmente/Gruppen im Standard

St = Status
 EDIFACT: M=Muss/Mandatory, C=Conditional
 Anwendung: R=Erforderlich/Required, O=Optional,
 D=Abhängig von/Dependent, N=Nicht benutzt/Not used

4 Segment layout

Counte	Nr	Seg	Standard		DVGW		Level	Name
			St	MaxRep	St	MaxRep		
1040		SG27	C	200000	R	200000	1	LIN
1560		SG36	C	9999	R	9999	2	LOC-DTM-SG37
1570	10	LOC	M	1	R	1	2	Location

Bez	Name	Standard		DVGW		Application / Remark
		St	Format	St	Format	
LOC						
3227	Ortsangabe, Qualifier	M	an..3	M	an..3	Code for the identification of a location Z19 Netzkopplungspunkt
C517	Ortsangabe	C		R		
3225	Ortsangabe, Nummer	C	an..35	R	an..35	VTP nomination qualifier
1131	Codeliste, Code	C	an..17	N		Nicht benutzt
3055	Verantwortliche Stelle für die Codepflege, Code	C	an..3	R	an..3	332 DE, DVGW Service & Consult GmbH

Explanatory notes:

37Z005053MH0000D = VTP-nomination qualifier for H-Gas
 37Z005053MH0000D = VTP-nomination qualifier for L-Gas

Example:

LOC+Z19+37Z005053MH0000D::332'

Bez = Objekt-Bezeichner
 Nr = Laufende Segmentnummer im Guide
 MaxWdh = Maximale Wiederholung der Segmente/Gruppen
 Zähler = Nummer der Segmente/Gruppen im Standard

St = Status
 EDIFACT: M=Muss/Mandatory, C=Conditional
 Anwendung: R=Erforderlich/Required, O=Optional,
 D=Abhängig von/Dependent, N=Nicht benutzt/Not used

4 Segment layout

Counte	Nr	Seg	Standard		DVGW		Level	Name
			St	MaxRep	St	MaxRep		
1040		SG27	C	200000	R	200000	1	LIN
1560		SG36	C	9999	R	9999	2	LOC-DTM-SG37
1590	11	DTM	C	5	R	1	3	Date, time, period of the following quantities

Bez	Name	Standard		DVGW		Application / Remark
		St	Format	St	Format	
DTM						
C507	Datum/Uhrzeit/Zeitspanne	M		M		
2005	Datums- oder Uhrzeits- oder Zeitspannen-Funktion, Qualifier	M	an..3	M	an..3	2 Liefertermin (-datum/ -zeit), gewünschter
2380	Datum oder Uhrzeit oder Zeitspanne, Wert	C	an..35	R	an..35	
2379	Datums- oder Uhrzeit- oder Zeitspannen-Format, Code	C	an..3	R	an..3	719 CCYYMMDDHHMMCCYYMMDDHHMM

Explanatory notes:

Example:

DTM+2:201810150400201810150500:719'

Bez = Objekt-Bezeichner
 Nr = Laufende Segmentnummer im Guide
 MaxWdh = Maximale Wiederholung der Segmente/Gruppen
 Zähler = Nummer der Segmente/Gruppen im Standard

St = Status
 EDIFACT: M=Muss/Mandatory, C=Conditional
 Anwendung: R=Erforderlich/Required, O=Optional,
 D=Abhängig von/Dependent, N=Nicht benutzt/Not used

4 Segment layout

Counte	Nr	Seg	Standard		DVGW		Level	Name
			St	MaxRep	St	MaxRep		
1040		SG27	C	200000	R	200000	1	LIN
1560		SG36	C	9999	R	9999	2	LOC-DTM-SG37
1600		SG37	C	99	R	1	3	Quantity
1610	12	QTY	M	1	M	1	3	Quantity

			Standard		DVGW			
Bez	Name		St	Format	St	Format	Application / Remark	
QTY								
C186	Mengenangaben		M		M			
6063	Menge, Qualifier		M	an..3	M	an..3	1 Diskrete Menge	
6060	Menge		M	an..35	M	an..35	<i>Quantity as an integer value</i>	
6411	Maßeinheit, Code		C	an..8	R	an..8	KW1 Kilowattstunden pro Stunde (kWh/h)	

Explanatory notes:

Only one quantity per LOC in segment group 36 is allowed.

Example:

QTY+1: 2222: KW1 '

Bez = Objekt-Bezeichner
 Nr = Laufende Segmentnummer im Guide
 MaxWdh = Maximale Wiederholung der Segmente/Gruppen
 Zähler = Nummer der Segmente/Gruppen im Standard

St = Status
 EDIFACT: M=Muss/Mandatory, C=Conditional
 Anwendung: R=Erforderlich/Required, O=Optional,
 D=Abhängig von/Dependent, N=Nicht benutzt/Not used

4 Segment layout

Counte	Nr	Seg	Standard		DVGW		Level	Name
			St	MaxRep	St	MaxRep		
1040		SG27	C	200000	R	200000	1	LIN
1670		SG39	C	999	R	1	2	NAD
1680	13	NAD	M	1	M	1	2	Nomination qualifier

Bez	Name	Standard		DVGW		Application / Remark
		St	Format	St	Format	
NAD						
3035	Beteiligter, Qualifier	M	an..3	N		Nicht benutzt
C082	Identifikation des Beteiligten	C		R		
3039	Beteiligter, Identifikation	M	an..35	M	an..35	<i>Nomination qualifier</i>
1131	Codeliste, Code	C	an..17	N		Nicht benutzt
3055	Verantwortliche Stelle für die Codepflege, Code	C	an..3	R	an..3	ZZZ

Explanatory notes:

Example for the structure of a nomination qualifier for SystemBuy (Supply by the balancing gas supplier, purchase by the MAM)

TRADERRPHS0001
 TRADER: Systemname of the balancing gas supplier
 R: Product, here: Rest of the Day
 P: Direction, here: Provision
 HS: Supply zone, here: H-Gas Süd
 0001: Sequential alphanumeric number

Example for the structure of a nomination qualifier for SystemBell (Supply by the MAM, purchase by the balancing gas supplier)

TRADERSOWV0001
 TRADER: Systemname of the balancing gas supplier
 S: Product, here: Hourly
 O: Direction, here: Offtake
 WV: Supply zone, here: Winterswijk/Vreden
 0001: Sequential alphanumeric number

Example for the structure of a nomination qualifier for SSBO

TRADERRPSZNC70001
 TRADER: System name of the SSBO partner
 R: Product, here: Rest of the Day
 P: Direction, here: Provision
 SZN: Supply zone
 C7: Storage alias
 0001: Sequential alphanumeric number

Example:

NAD++TRADERRPHS0001::ZZZ'

Bez = Objekt-Bezeichner
 Nr = Laufende Segmentnummer im Guide
 MaxWdh = Maximale Wiederholung der Segmente/Gruppen
 Zähler = Nummer der Segmente/Gruppen im Standard

St = Status
 EDIFACT: M=Muss/Mandatory, C=Conditional
 Anwendung: R=Erforderlich/Required, O=Optional,
 D=Abhängig von/Dependent, N=Nicht benutzt/Not used

4 Segment layout

Counte	Nr	Seg	Standard		DVGW		Level	Name
			St	MaxRep	St	MaxRep		

2360	14	UNS	M	1	M	1	0	Section control
------	----	------------	---	---	---	---	---	-----------------

Bez	Name	Standard		DVGW		Application / Remark
		St	Format	St	Format	
UNS						
0081	Abschnittskennung, codiert	M	a1	M	a1	S Detail/Schlussteil-Trennung

Explanatory notes:

Example:

UNS+S'

Bez = Objekt-Bezeichner
 Nr = Laufende Segmentnummer im Guide
 MaxWdh = Maximale Wiederholung der Segmente/Gruppen
 Zähler = Nummer der Segmente/Gruppen im Standard

St = Status
 EDIFACT: M=Muss/Mandatory, C=Conditional
 Anwendung: R=Erforderlich/Required, O=Optional,
 D=Abhängig von/Dependent, N=Nicht benutzt/Not used

4 Segment layout

Counte	Nr	Seg	Standard		DVGW		Level	Name
			St	MaxRep	St	MaxRep		

2430	15	UNT	M	1	M	1	0	Message trailer
------	----	-----	---	---	---	---	---	-----------------

			Standard	DVGW		
Bez	Name	St	Format	St	Format	Application / Remark
UNT						
0074	Anzahl der Segmente in einer Nachricht	M	n..6	M	n..6	
0062	Nachrichten-Referenznummer	M	an..14	M	an..14	<i>Unique reference number generated by the sender. Must be identical with the reference given in UNH-0062.</i>

Explanatory notes:

Number of segments in the message (including UNH & UNT)

Example:

UNT+15+123456'

Bez = Objekt-Bezeichner
 Nr = Laufende Segmentnummer im Guide
 MaxWdh = Maximale Wiederholung der Segmente/Gruppen
 Zähler = Nummer der Segmente/Gruppen im Standard

St = Status
 EDIFACT: M=Muss/Mandatory, C=Conditional
 Anwendung: R=Erforderlich/Required, O=Optional,
 D=Abhängig von/Dependent, N=Nicht benutzt/Not used

5 Applications

EDIFACT Structure	Description	Balancing gas demand
	Communication from	BGM to MAM
Opening, identifikation, specification		
UNH		Muss
UNH 0062	Message reference number	X
UNH 0065	ORDRS Order Response	X
	P	
UNH 0052	D Directory	X
UNH 0054	07A Directory Release	X
UNH 0051	UN UN/ECE	X
UNH 0057	MGV18 Bilateral abgestimmtes Format für den Datenaustausch mit dem MG, Stand 01.12.2018	X
Type, function, unique number of the message		
BGM		Muss
BGM 1001	41G Sellers Request Confirmation	X
BGM 3055	332 DE, DVGW Service & Consult GmbH	X
BGM 1004	Document identifier	X
Time zone		
DTM		Muss
DTM 2005	Z05 Zeitzeonen-Definition	X
DTM 2380	0 UTC	X
DTM 2379	805 Stunden	X
Date and time of the message		
DTM		Muss
DTM 2005	137 Dokumenten-/ Nachrichtendatum/-zeit	X
DTM 2380	Date or time or period text	X
DTM 2379	203 CCYYMMDDHHMM	X
Period of validity		
DTM		Muss
DTM 2005	Z01 Gültigkeitszeitraum	X
DTM 2380	Date or time or period text	X
DTM 2379	719 CCYYMMDDHHMMCCYYM MDDHHMM	X
Contract reference		
SG1		Muss
SG1 RFF		Muss
SG1 RFF 1153	CT Einzelvertrag	X
SG1 RFF 1154	Reference identifier	X
Seller		
SG3		Muss
SG3 NAD		Muss
SG3 NAD 3035	SE Verkäufer	X
SG3 NAD 3039	Party identifier	X
SG3 NAD 3055	9 GS1	X
	332 DE, DVGW Service & Consult GmbH	X

5 Applications

EDIFACT Structure	Description	Balancing gas demand
	Communication from	BGM to MAM

Buyer		
SG3		Muss
SG3	NAD	Muss
SG3	NAD 3035	BY Käufer
SG3	NAD 3039	Party identifier
SG3	NAD 3055	332 DE, DVGW Service & Consult GmbH

Position number		
SG27		Muss
SG27	LIN	Muss
SG27	LIN 1082	Line item identifier

Location		
SG36		Muss
SG36	LOC	Muss
SG36	LOC 3227	Z19 Netzkopplungspunkt
SG36	LOC 3225	Location identifier
SG36	LOC 3055	332 DE, DVGW Service & Consult GmbH

Date, time, period of the following quantities		
SG36		Muss
SG36	DTM	Muss
SG36	DTM 2005	2 Liefertermin (-datum/ -zeit), gewünschter
SG36	DTM 2380	Date or time or period text
SG36	DTM 2379	719 CCYYMMDDHHMMCCYYM MDDHHMM

Quantity		
SG37		Muss
SG37	QTY	Muss
SG37	QTY 6063	1 Diskrete Menge
SG37	QTY 6060	Quantity
SG37	QTY 6411	KW1 Kilowattstunden pro Stunde (kWh/h)

Nomination qualifier		
SG39		Muss
SG39	NAD	Muss
SG39	NAD 3039	Party identifier
SG39	NAD 3055	ZZZ

Section control		
UNS		Muss
UNS	0081	S Detail/Schluss teil-Trennung

Message trailer		
UNT		Muss
UNT	0074	Number of segments in the message
UNT	0062	Message reference number

6 Example message

UNB+UNOA:1+9800123456789:502+9870112500011:502+181201:1457+654321 '
UNH+123456+ORDRSP:D:07A:UN:MGV18 '
BGM+41G::332+REQRES123456 '
DTM+Z05:0:805 '
DTM+137:201810151200:203 '
DTM+Z01:201810150400201810150500:719 '
RFF+CT:THE0BFL012345678 '
NAD+SE+9800123456789::332 '
NAD+BY+9800505300009::332 '
LIN+1 '
LOC+Z19+37Z005053MH0000D::332 '
DTM+2:201810150400201810160400:719 '
QTY+1:2222:KW1 '
NAD++TRADERRPHS0001::ZZZ '
UNS+S '
UNT+15+123456 '
UNZ+1+654321 '